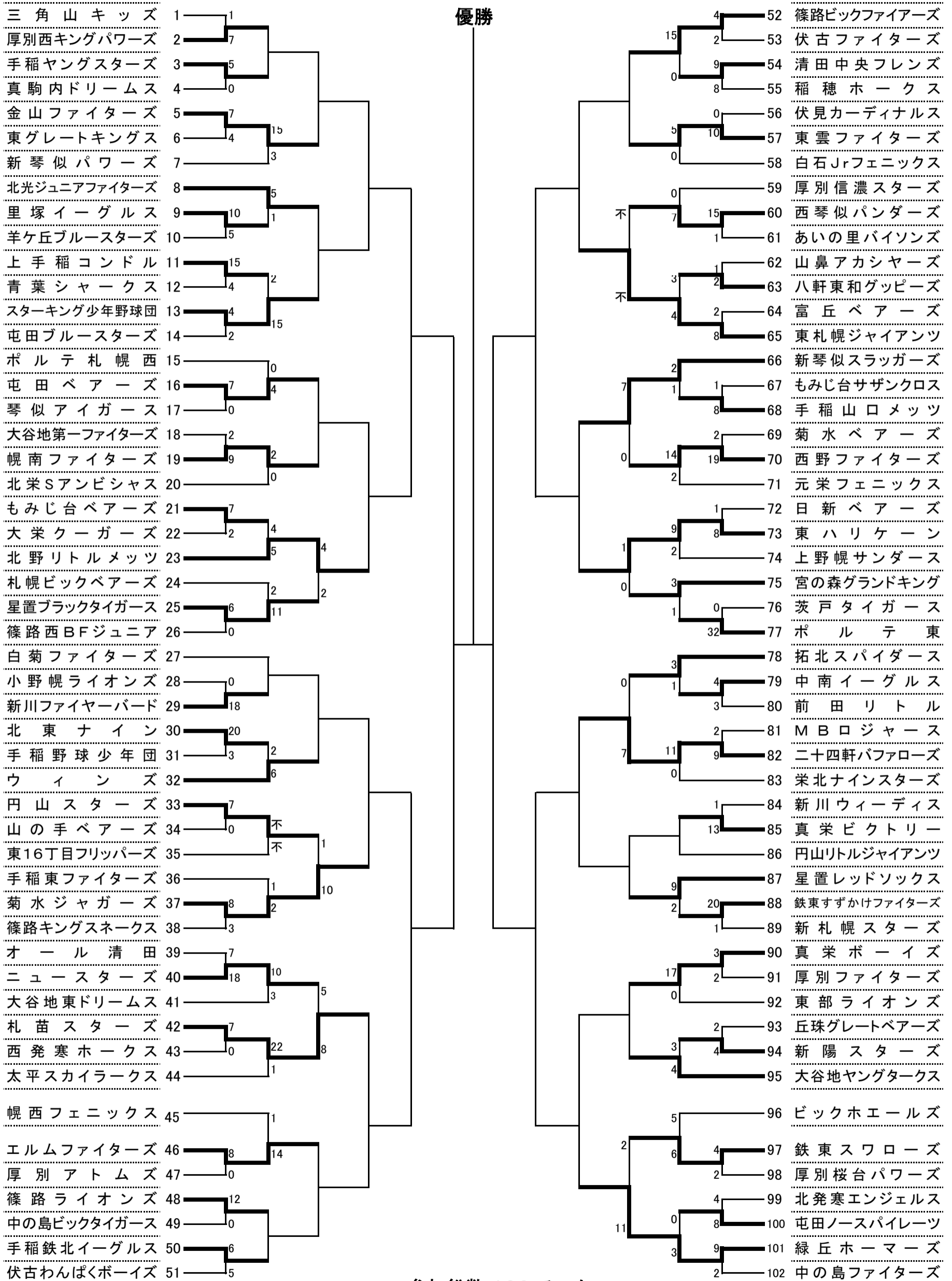


平成30年度 札幌市スポーツ少年団 春季交流大会組合せ

4月29日(日)8時30分受付)

開会式9時00分 つどーむ



中央 14・北区 17・東区 18・白石 9・厚別 12・清田 6・豊平 3・南区 1・西区 10・手稲 12